

SV10 EWL

Die Scherenarbeitsbühne AICHI SV10 EWL erreicht eine maximale Arbeitshöhe von 11,68 m und ist bei einer max. Tragfähigkeit von 450 bzw. 320 kg für den Innen- und Außeneinsatz geeignet.



Für Innen- und Außen

Ermöglicht effizientes Arbeiten.



Einseitiger Plattformausschub

1,27 Meter Plattformausschub auf einer Seite mit max. 120 kg Traglast.



Elektrischer Fahrtrieb

Kraftvolle Elektromotoren mit stufenloser Fahrgeschwindigkeit.

Technische Daten

| | | | |
|--------------------------------|--------------------------|-----------------------------------|----------------------|
| Max. Arbeitshöhe | 11,68 m | Fahrgeschwindigkeit | 0,8 km/h / 4 km/h |
| Plattformausschub | 1,27 m | Min. Transportabmessung L x B x H | 2,69 x 1,17 x 1,99 m |
| Max. Traglast | 450 kg | Gesamtgewicht | 2.960 kg |
| Traglast auf Plattformausschub | 120 kg | Max. Höhe beim Verfahren | 11,68 m |
| Plattformgröße L x B x H | 2,41 x 1,04 x 1,11 m | Max. Längs-/ Querneigung | 3° / 2° |
| Antrieb | Batterie 4x6 V 185 Ah | Max. Steigfähigkeit | 14° |

Technische Änderungen sind vorbehalten. Abbildungen können optionale Sonderausstattung beinhalten.

IHR LIEFERANT FÜR DIE MARKEN



SV10 EWL

Technische Daten

| | |
|-----------------------------------|--|
| Max. Arbeitshöhe | 11,68 m |
| Max. Plattformhöhe | 9,68 m |
| Plattformausschub | 1,27 m |
| Traglast Plattform | 450 kg / 2 Personen (Plattform bis 7,92 m Höhe Innen) 320 kg / 2 Personen (Plattform ausgefahren Innen) 320 kg / 1 Person (Plattform ausgefahren Außen) |
| Traglast Plattformausschub | 120 kg / 1 Person |
| Max. Höhe beim Verfahren | 11,68 m |
| Max. Transportabmessung L x B x H | 2,50 x 1,17 x 2,33 m |
| Min. Transportabmessung L x B x H | 2,69 x 1,17 x 1,99 m |
| Hubzeit (unbeladen) | 44 - 66 Sekunden |
| Senkzeit | 48 - 72 Sekunden |
| Gesamtgewicht | 2.960 kg |
| Max. Steigfähigkeit | 14° |
| Steuerung | Proportionalsteuerung |

Antrieb

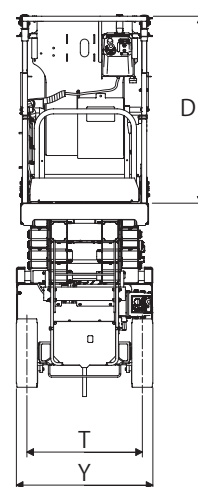
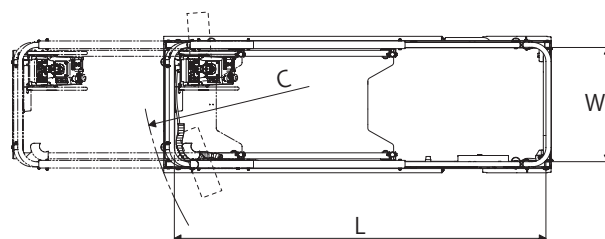
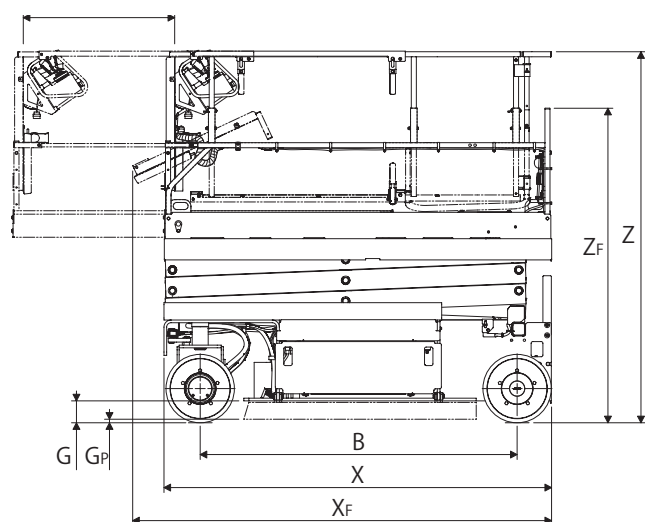
| | |
|--------------|---------------|
| Antrieb | Batterie |
| Batteriepack | 24 V / 185 Ah |
| Ladegerät | 24 V / 25 A |

Ausstattung

Standardausstattung:

- helle und nicht markierende Reifen
- Multifunktionsanzeige
- ausschiebbare Plattform
- Bodensteuerung
- Kontrollleuchten Ladegerät
- Klappbares Geländer

Technische Änderungen sind vorbehalten.



| | |
|----|--------|
| C | 2,58 m |
| L | 2,41m |
| W | 1,04 m |
| E | 1,27 m |
| G | 130 mm |
| Gp | 20 mm |
| B | 2,08 m |
| X | 2,50 m |
| XF | 2,69 m |
| ZF | 1,99 m |
| Z | 2,33 m |
| D | 1,11 m |
| T | 1,05 m |
| Y | 1,17 m |