

## MT 182 EX

Die MT 182 EX überzeugt mit ihrer elektrohydraulische Steuerung, welche flüssige Bewegungsabläufe und eine genaue Positionierung gewährleistet.



### Variable hydraulische Abstützung

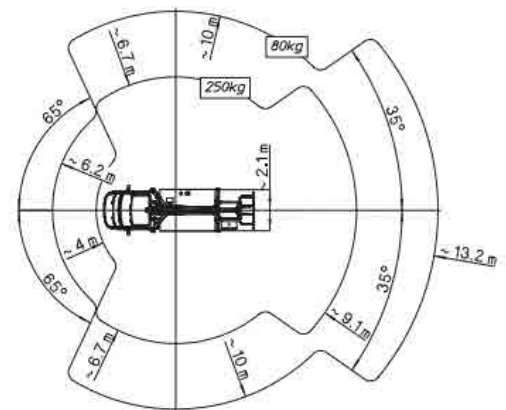
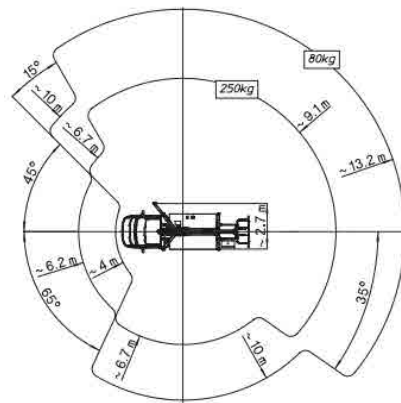
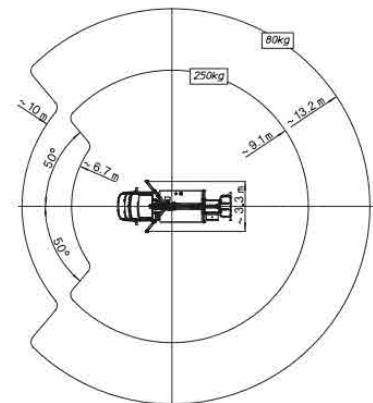
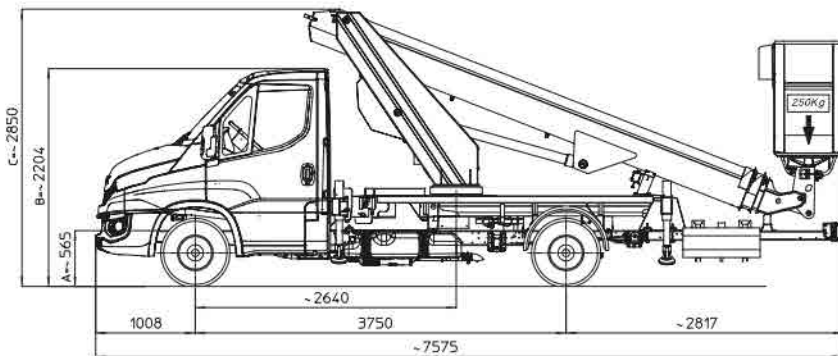
Aufstellautomatik mit mehreren Abstützvarianten.

### Technische Daten

Max. Arbeitshöhe	18,20 m	Schwenkbereich Drehturm	400°
Max. Reichweite	9,10 m (250 kg) 13,20 m (80 kg)	Antrieb	Diesel
Korbdrehung	+/- 90°	Transportabmessung L x B x H*	7,58 x 2,25 x 2,85 m
Korbgröße L x B x H	1,40 x 0,70 x 1,10 m	Gesamtgewicht	3.500 kg
Korblast	250 kg	Steuerung	Elektrohydraulische Proportionalsteuerung

Technische Änderungen sind vorbehalten. Abbildungen können optionale Sonderausstattung beinhalten. \*Abhängig vom Trägerfahrzeug

IHR LIEFERANT FÜR DIE MARKEN



## MT 182 EX Technische Daten

Max. Arbeitshöhe	18,20 m
Max. Plattformhöhe	16,20 m
Max. seitr. Reichweite	9,10 m (250 kg) 13,20 m (80 kg)
Schwenkbereich Drehturm	+/- 400°
Korbdrehung	+/- 90°
Korblast	250 kg
Korbgröße L x B x H	1,40 x 0,70 x 1,10 m
Transportabmessung L x B x H *	7,58 x 2,25 x 2,85 m
Gesamtgewicht (inkl. Trägerfahrz.)	3.500 kg
Steuerung	Elektrohydraulische Proportionalsteuerung

## Nebenantrieb

Antrieb	Diesel
Hydraulische Stützen	Ja
Abstützung	H-Abstützung

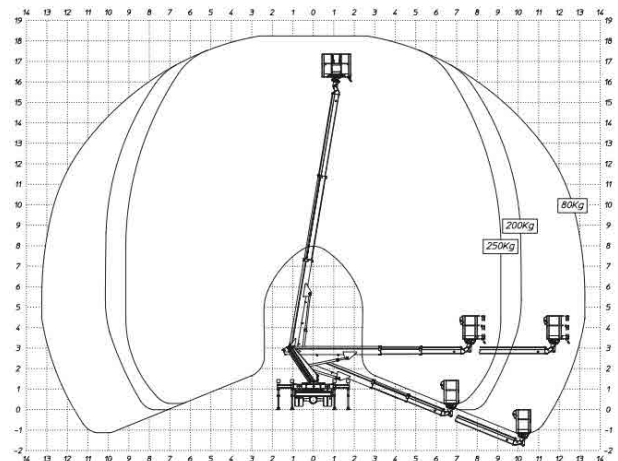
## Ausstattung

### Standardausstattung:

- Drehbarer Korb
- Betriebsstundenzähler
- Handpumpe Notbetrieb
- Elektrohydraulische Proportionalsteuerung
- 5 Jahre Telemetrie
- Home-Funktion

### Optionale Sonderausstattung:

- 230 V Anschluss im Korb
- Aluminium Bordwände 100 oder 200 mm
- Warnleuchte an Drehturm oder Kabine
- Unterlegplatten mit Halterung
- Kundenspezifische RAL-Lackierung
- Aufstellautomatik
- Hochdruckleitung im Ausleger
- u.v.m.



Technische Änderungen sind vorbehalten. \*Abhängig vom Trägerfahrzeug