

## MT 162 HYBRID

Die MT 162 HYBRID überzeugt mit ihrer vollproportionale elektrohydraulischen Steuerung, welche flüssige Bewegungsabläufe genaue Positionierung mit einer Korblast von 300 kg gewährleistet.



### Hybrid-Antrieb

ermöglicht das Arbeiten mit emissionsfreiem Antrieb für z.B. Arbeiten im Innenraum



### Variable hydraulische Abstützung

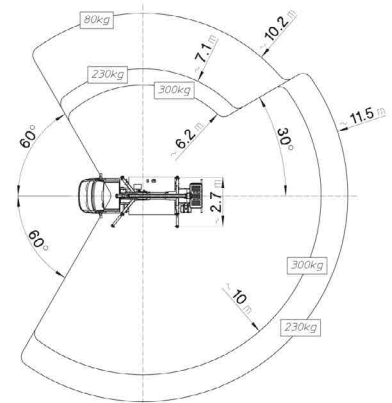
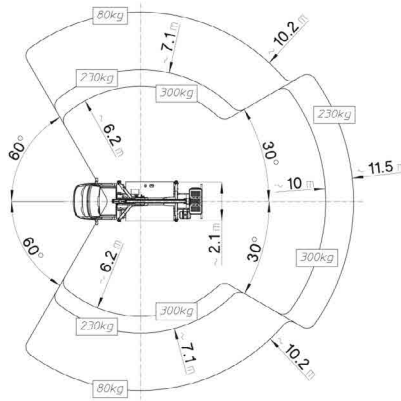
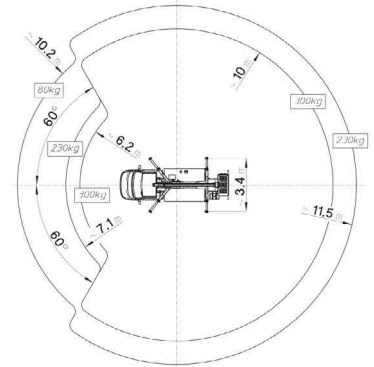
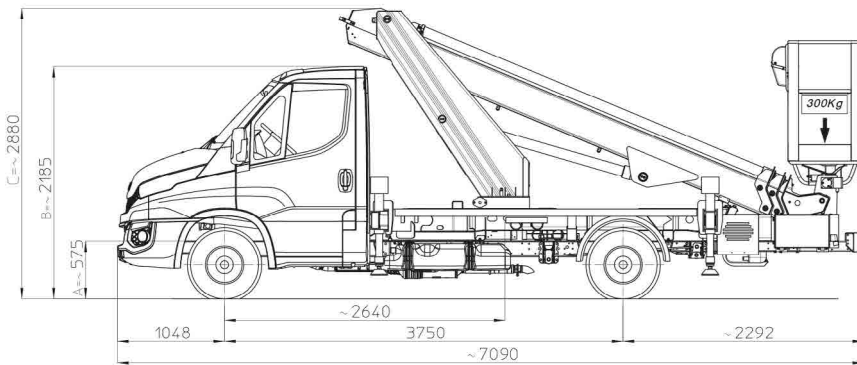
Aufstellautomatik mit mehreren Abstützvarianten.

### Technische Daten

Max. Arbeitshöhe	16,15 m	Schwenkbereich Drehturm	400°
Max. Reichweite	10,0 m (300 kg) 11,50 m (230 kg)	Antrieb	Diesel / Batterie
Korbdrehung	+/- 90°	Transportabmessung L x B x H*	7,09 m x 2,25 x 2,88 m
Korbgröße L x B x H	1,40 x 0,70 x 1,10 m	Gesamtgewicht	3.500 kg
Korblast	300 kg	Steuerung	Elektrohydraulische Proportionalsteuerung

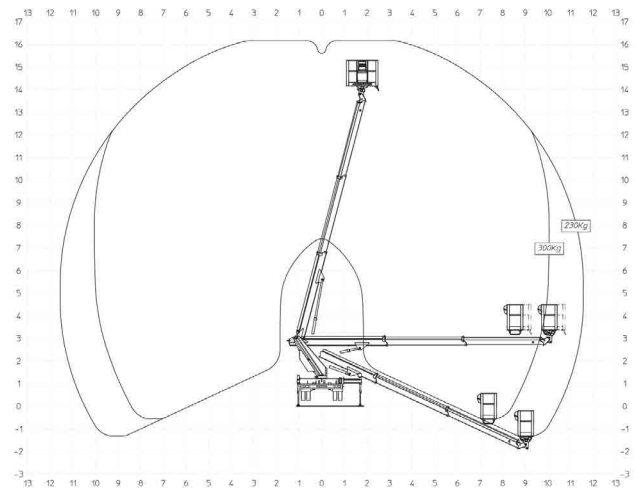
Technische Änderungen sind vorbehalten. Abbildungen können optionale Sonderausstattung beinhalten. \*Abhängig vom Trägerfahrzeug

IHR LIEFERANT FÜR DIE MARKEN



## MT 162 HYBRID Technische Daten

Max. Arbeitshöhe	16,15 m
Max. Plattformhöhe	14,15 m
Max. Reichweite	10,00 m (300 kg) 11,50 m (230 kg)
Schwenkbereich Drehturm	400°
Korbdrehung	+/- 90°
Korbblast	300 kg
Korbgröße L x B x H	1,40 x 0,70 x 1,10 m
Transportabmessung L x B x H *	7,09 m x 2,25 x 2,88 m
Gesamtgewicht (inkl. Trägerfahrz.)	3.500 kg
Steuerung	Elektrohydraulische Proportionalsteuerung



## Ausstattung

### Standardausstattung:

- Drehbarer Korb
- Betriebsstundenzähler
- Handpumpe Notbetrieb
- Elektrohydraulische Proportionalsteuerung
- 5 Jahre Telemetrie
- Home-Funktion
- Aufstellautomatik

### Optionale Sonderausstattung:

- 220 V Anschluss im Korb
- Aluminium Bordwände 100 oder 200 mm
- Warnleuchte an Drehturm oder Kabine
- Unterlegplatten mit Halterung
- Kundenspezifische RAL-Lackierung
- Hochdruckleitung im Ausleger
- u.v.m.

Technische Änderungen sind vorbehalten. \*Abhängig vom Trägerfahrzeug

☎ +49 511/978101-0 • 📠 (FAX) +49 511/978101-11 • ✉ info@sahalift.com • 📷 sahaliftgmbh • 📺 Sahalift GmbH