

## MZ 350

Die MZ 350, basierend auf der bewährten Geometrie der MZ 250, erreicht auf einem 12-Tonnen-LKW eine maximale Arbeitshöhe von 35,30 m. Ihr zweiteiliger Teleskopausleger mit Doppelausschub ermöglicht eine horizontale Reichweite von bis zu 20 m und trägt bis zu 360 kg, je nach Ausladung.

### Aufbau: 2-Fach teleskopierbar mit Korbarm

Maximale Flexibilität und wie gemacht, um über Störkanten hinweg zu arbeiten.



### Variable hydraulische Abstützung

Aufstellautomatik mit mehreren Abstützvarianten.

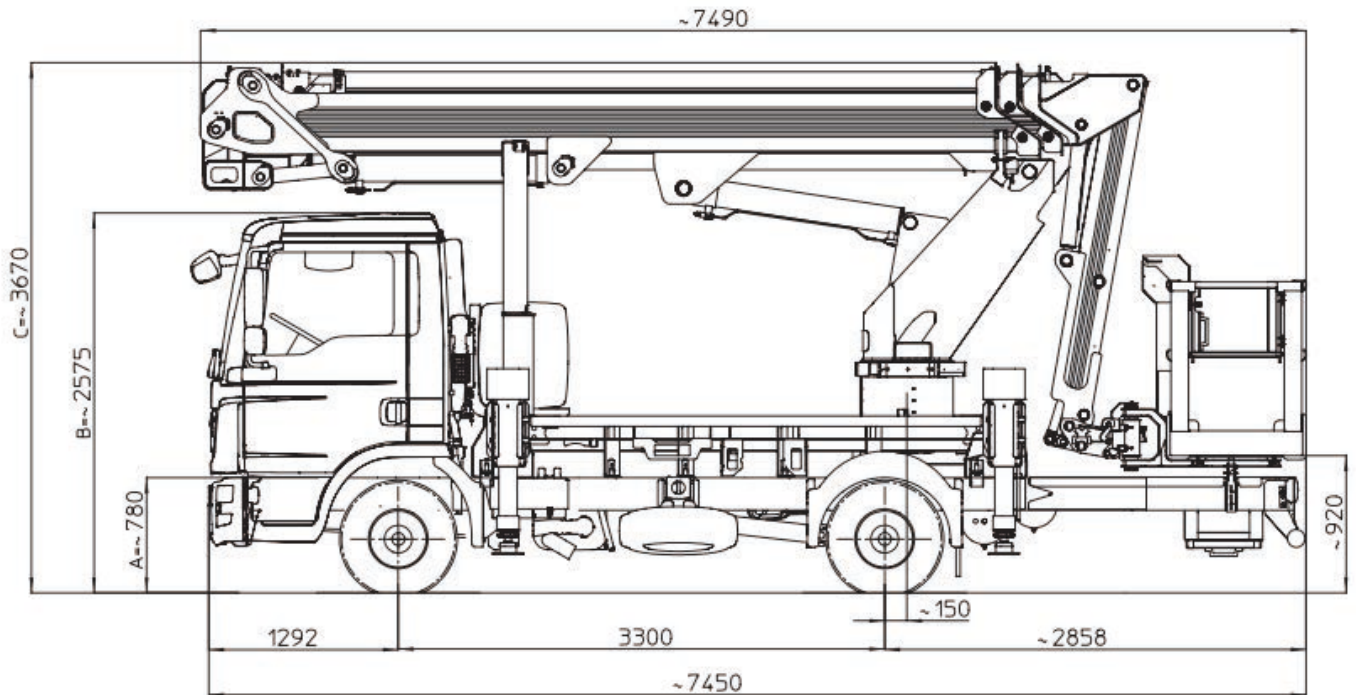


### Technische Daten

Max. Arbeitshöhe	35,30 m	Schwenkbereich Drehturm	450°
Max. seitl. Reichweite	14,80 m (360 kg)	Antrieb	Diesel
	17,20 m (200 kg)	Max. Transportabmessung L x B x H *	7,49 x 2,40 x 3,67 m
	20,00 m (80 kg)		
Korbdrehung	+/- 90°	Gesamtgewicht	12.000 kg
Max. Korbgröße L x B x H	3,00 x 0,90 x 1,10 m	Steuerung	Elektrohydraulische Proportionalsteuerung
Korblast	360 kg	Stabilisierung	hydraulische Stützen

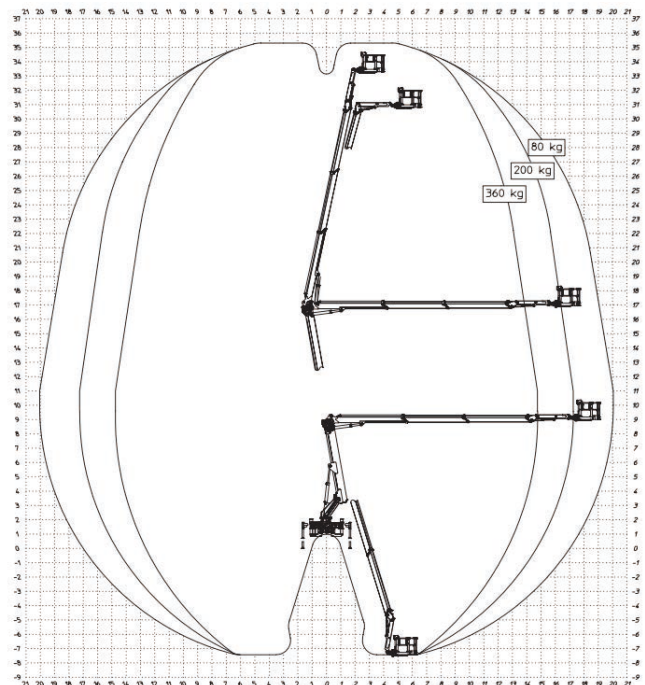
Technische Änderungen sind vorbehalten. Abbildungen können optionale Sonderausstattung beinhalten. \*Abhängig vom Trägerfahrzeug

IHR LIEFERANT FÜR DIE MARKEN



## MZ 350 Technische Daten

Max. Arbeitshöhe	35,30 m
Max. Plattformhöhe	33,30 m
Max. seitr. Reichweite	14,80 m (360 kg) 17,20 m (200 kg) 20,00 m (80 kg)
Schwenkbereich Drehturm	+/- 450°
Korbdrehung	+/- 90°
Korblast	360 kg (2 Personen)
Max. Korbgröße L x B x H	3,00 x 0,90 x 1,10 m
Min. Korbgröße L x B x H	2,00 x 0,90 x 1,10 m
Max. Transportabmessung L x B x H	7,94 x 2,40 x 3,67 m
Gesamtgewicht (inkl. Trägerfahrz.)	12.000 kg
Steuerung	Elektrohydraulische Proportionalsteuerung



## Ausstattung

### Standardausstattung:

- Drehbarer Korb
- Betriebsstundenzähler
- Handpumpe Notbetrieb
- Elektrohydraulische Proportionalsteuerung
- 5 Jahre Telemetrie
- Aufstellautomatik
- Home-Funktion

### Optionale Sonderausstattung:

- Winde mit 500 kg Tragfähigkeit anstelle des Korbs
- Hybridpaket mit 210-Ah-Lithiumbatterien + 12-kW-Elektromotor
- 230 V Anschluss im Korb
- Aluminium Bordwände 100 oder 200 mm
- Warnleuchte an Drehturm oder Kabine
- Unterlegplatten mit Halterung
- Kundenspezifische RAL-Lackierung
- Hochdruckleitung im Ausleger
- u.v.m.

Technische Änderungen sind vorbehalten. \*Abhängig vom Trägerfahrzeug

☎ +49 511/978101-0 • 📠 (FAX) +49 511/978101-11 • ✉ info@sahalift.com • 📱 sahaliftgmbh • 📍 Sahalift GmbH