

ALMACTECH

AJ 15 ELC

SAHALIFT
PREMIUM SOLUTIONS

Die kompakte und emissionsfreie Gelenk-Teleskopbühne. Mit einer maximalen Arbeitshöhe von 15 m, präziser Steuerung und leistungsstarkem AC-Elektroantrieb bietet sie höchste Effizienz für Wartungs- und Montagearbeiten im Innen- und Außenbereich.



Emissionsfrei & leise
Moderner AC-Elektroantrieb für nachhaltigen Einsatz in Innen- und Außenbereichen.



Flexibel hoch 3
Solider Stahlkorb mit 2 x 90° Korbdrehung und optionalem 3D-Korbarm.



HOME Funktion
Per Knopfdruck werden Korb und Hubsystem automatisch in die Grundstellung gefahren.

Technische Daten

Max. Arbeitshöhe	15,00 m	Min. Transportabmessung (L x B x H)	4,90 x 1,50 x 2,60 m (Transportposition)
Max. seittl. Reichweite	9,00 m	Maximale Übergreifhöhe	6,00 m
Korbdrehung	+/- 90°	Gesamtgewicht	7.720 kg
Korbgröße (L x B x H)	1,40 x 1,10 x 0,80 m	Max. Höhe beim Verfahren	15 m
Korblast	230 kg	Steuerung	Proportionalsteuerung
Schwenkbereich Drehturm	360°	Längs-/ Querneigung	+/- 3°
Antrieb	AC-Elektroantrieb 385 Ah/ 48V	Max. Steigfähigkeit	25°

Technische Änderungen sind vorbehalten. Abbildungen können optionale Sonderausstattung beinhalten.

IHR LIEFERANT FÜR DIE MARKEN

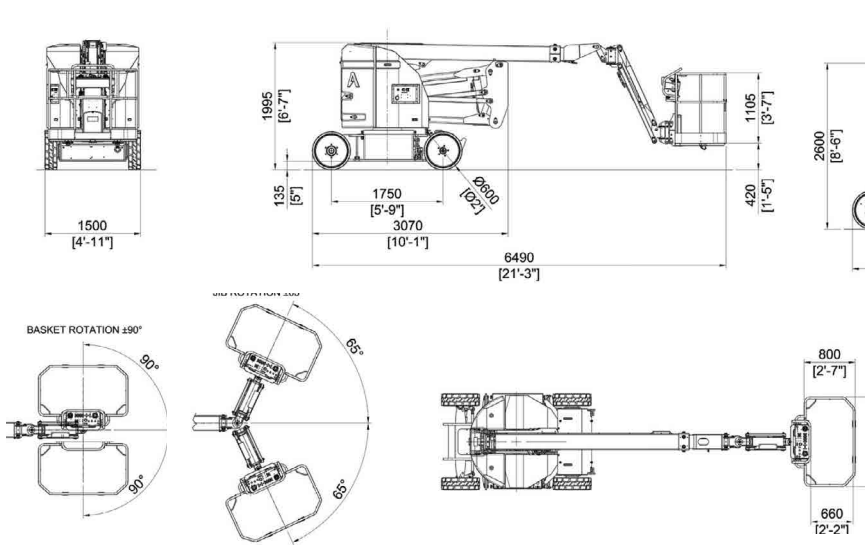


ALMACTECH

ALMACRAWLER



MULTITEL
SINCE 1911



AJ 15 ELC

Technische Daten

Max. Arbeitshöhe	15,00 m
Max. Plattformhöhe	13,00 m
Max. seitl. Reichweite	9,00 m
Max. Übergreifhöhe	6,00 m
Schwenkbereich Drehturm	360°
Korbdrehung	+/- 90°
Korblast	230 kg
Korbgröße (L x B x H)	1,40 x 1,10 x 0,80 m
Min. Transportabmessung (L x B x H)	4,90 x 1,50 x 2,60 m
Max. Transportabmessungen (L x B x H)	6,49 x 1,50 x 1,99 m
Gesamtgewicht	7.720 kg
Max. Höhe beim Verfahren	15 m
Max. Längs-/Querneigung	+ /- 3°
Max. Steigfähigkeit	25 °
Fahrtgeschwindigkeit	5 km/h
Steuerung	Proportionalsteuerung

Antrieb

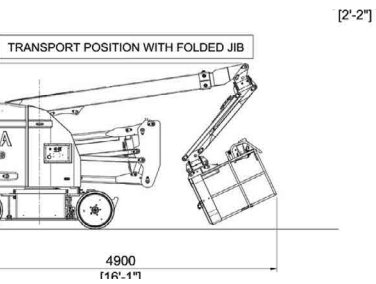
Antrieb	AC-Elektromotor
Batterie	48V / 385Ah
Ladegerät	48V / 45A

Ausstattung

Standardausstattung: <ul style="list-style-type: none"> - Quick Up & Down Funktion - GO HOME-Funktion - Automatische Jib Folding-Funktion - WALL-Funktion - Mehrfachfunktion 	Optionale Sonderausstattung: <ul style="list-style-type: none"> - 3D Korbarm - Arbeitslicht - Anti-Kollisionssystem
--	---

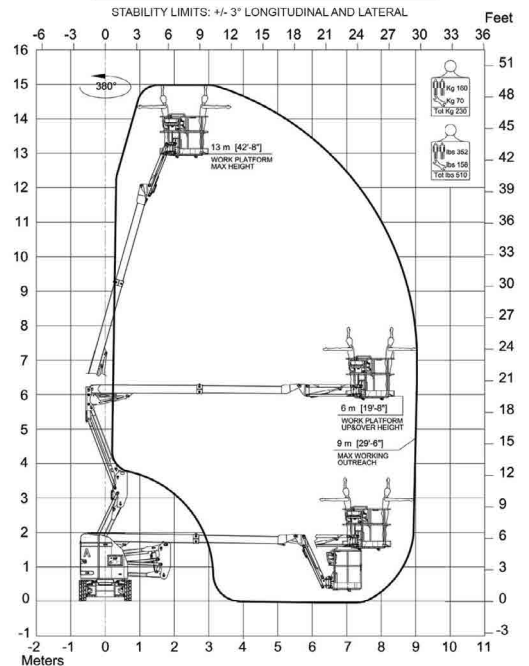
Technische Änderungen sind vorbehalten. Abbildungen können optionale Sonderausstattung beinhalten.

+49 511/978101-0 • (FAX) +49 511/978101-11 • info@sahalift.com • sahaliftgmbh • Sahalift GmbH



AJ15 ELC - WITH FIXED JIB

WORKING DIAGRAMS - TRAVELLING ALWAYS PERMITTED



AJ15 ELC - WITH ROTATING JIB

WORKING DIAGRAMS - TRAVELLING ALWAYS PERMITTED

